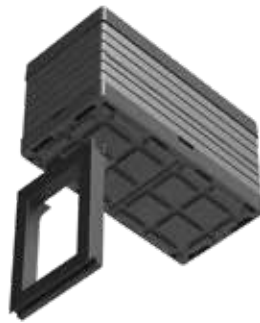
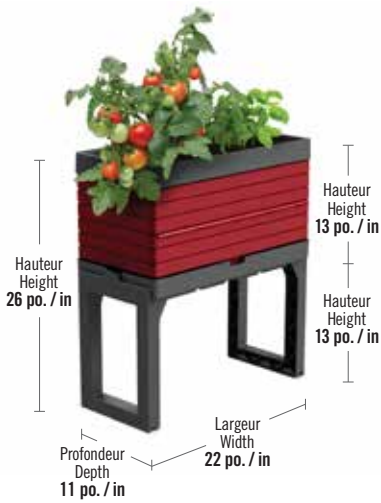




JARDIN MODULAIRE

MODULAR GARDEN



Assemblage sans outils
Easy tool-free assembly



Réservoir intégré pour récupérer l'eau
Tray to collect excess water



Se replie et s'empilent facilement
Collapses and stacks easily

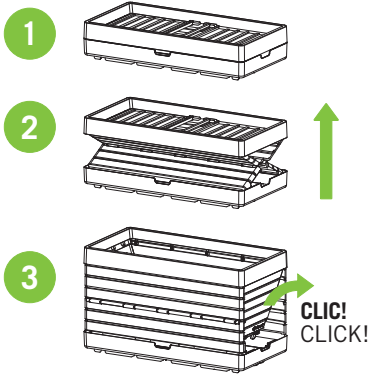
CRÉEZ VOTRE ESPACE JARDIN
CREATE YOUR GARDEN SPACE



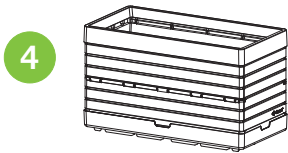
POUR USAGE EXTÉRIEUR SEULEMENT / FOR OUTDOOR USE ONLY

ÉTAPE / STEP 1

Dépliez votre bac
Unfold the planter



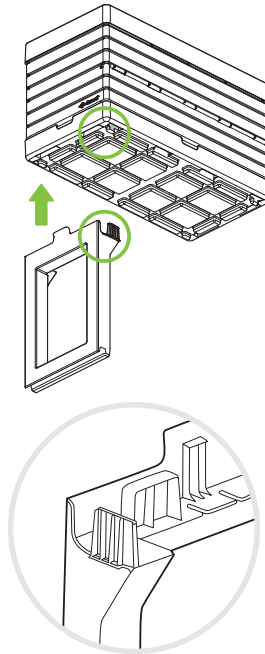
Vous devez vous assurer que les panneaux latéraux sont entièrement dépliés
Make sure the side panels are completely unfolded



Votre bac est maintenant prêt pour la création de l'ensemble modulaire de votre choix
Your planter is now ready to be integrated into your chosen structure design

ÉTAPE / STEP 2

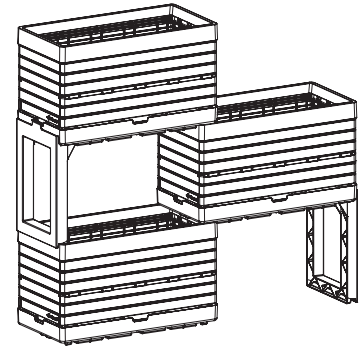
Insérez les pattes sous le bac
Insert feet into the bottom of the planter



ÉTAPE / STEP 3

Créez votre module parmi nos suggestions sur l'emballage ou laissez aller votre créativité
Create your own modular structure using the inspiring design ideas provided on the packaging

Les bacs s'empilent facilement
Easily stackable



IMPORTANT

Votre module ne doit pas dépasser 3 étages afin de garantir une stabilité maximale. Votre module doit également être placé sur une surface plane.

For maximum solidity, your modular structure must be no more than 3 stories high. Your containers must be on a flatsurface.

Des conseils pour de meilleurs résultats

- Afin de donner le maximum d'oxygène dont vos racines ont besoin, nous vous suggérons fortement d'ajouter au fond de vos bacs du gravier ou des petits morceaux de charbon. Ceci permettra un meilleur drainage de l'eau et, bien sûr, de meilleures récoltes.
- Si vous désirez empiler vos bacs, voici des plants demandant peu d'ensoleillement, idéals pour le bac du dessous: menthe, coriandre, persil et bette à carde.

Advices for better results

- To give more oxygen to your roots, we highly recommend adding gravel or charcoal pieces at the bottom of your containers. This will ensure a better drainage of the water for an improved harvest.
- When stacking your containers, choose the right plants for your bottom container: mint, cilantro, parsley and Swiss chard don't need too much sun.

Vous pouvez ajuster la largeur de l'ensemble modulaire en choisissant la fente appropriée

You can adjust the width of your modular structure by simply selecting the appropriate slot

